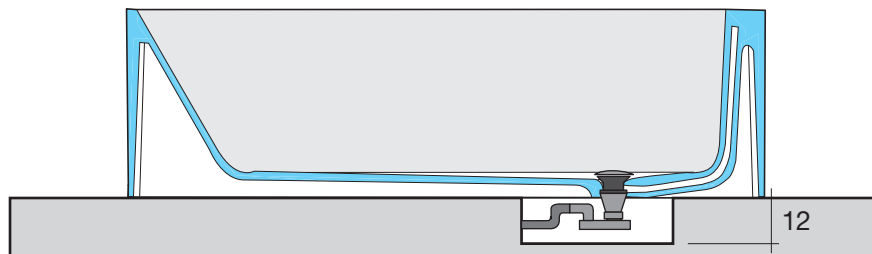
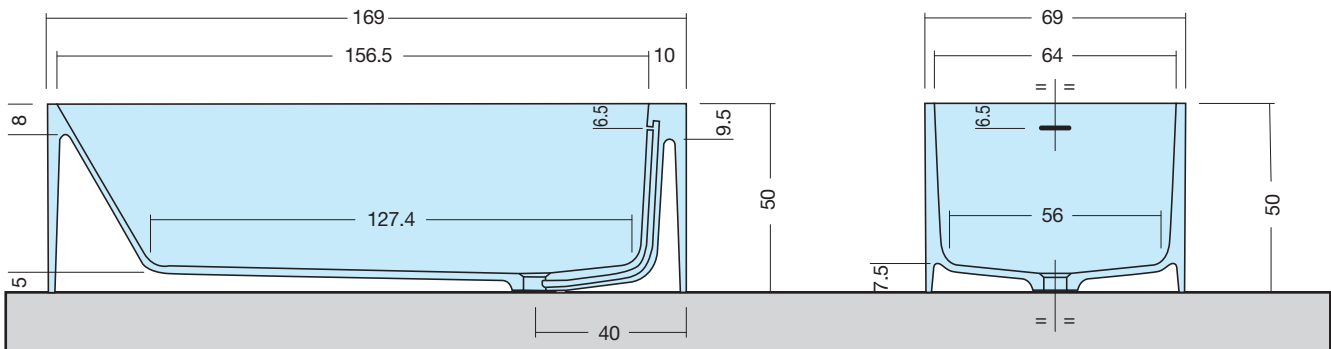
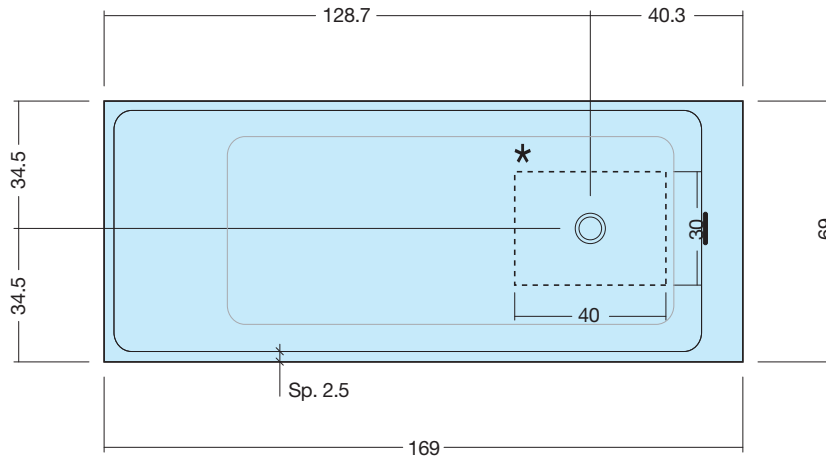
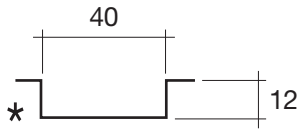


SQUARE

ART: SQUARE-C CRISTALPLANT
 SQUARE-M MINERALMARMO
 SQUARE-IDEA CRISTALPLANT VERNICIATO ESTERNAMENTE COLORE IDEA

PILETTA: UP & DOWN - SQUARE-C/IDEA IN TINTA
 SQUARE-M CROMO

PESO NETTO: 181 Kg IN CRISTALPLANT - 133 Kg IN MINERALMARMO
PESO LORDO: 230 Kg IN CRISTALPLANT - 182 Kg IN MINERALMARMO
DIMENSIONE IMBALLO: 182x92xh73
CAPACITÀ AL TROPPO PIENO: 310 LITRI
PORTATA SCARICO: 60 lt / min



DISENIA[®]
 ARCHITECTURAL SHOWERS

DISENIA SRL Via Antonio Carpenè, 21 - 33070 Brugnera (PN) - Italy
 T. (+39) 0422 742242 - www.disenia.it - info@disenia.it