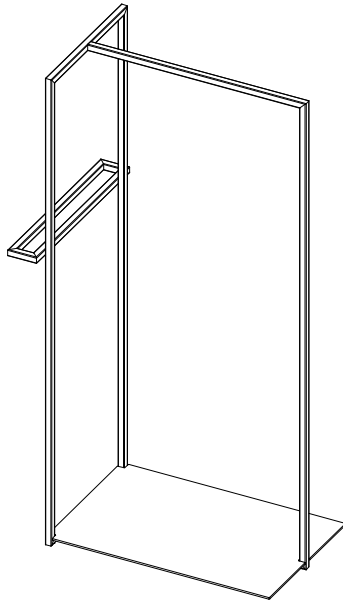


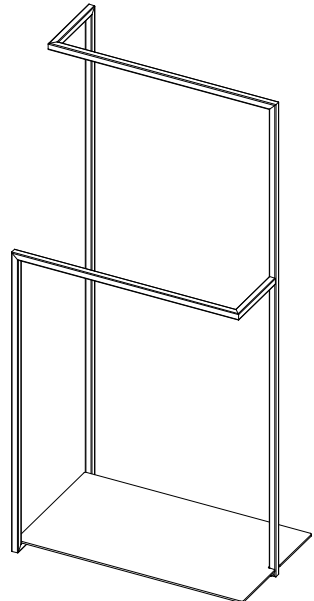
DISENIA[®]
ARCHITECTURAL SHOWERS

LIDO ATOLLO

Scheda tecnica e manutenzione
Technical data sheet and maintenance
Fiche technique et d'entretien



LIDO

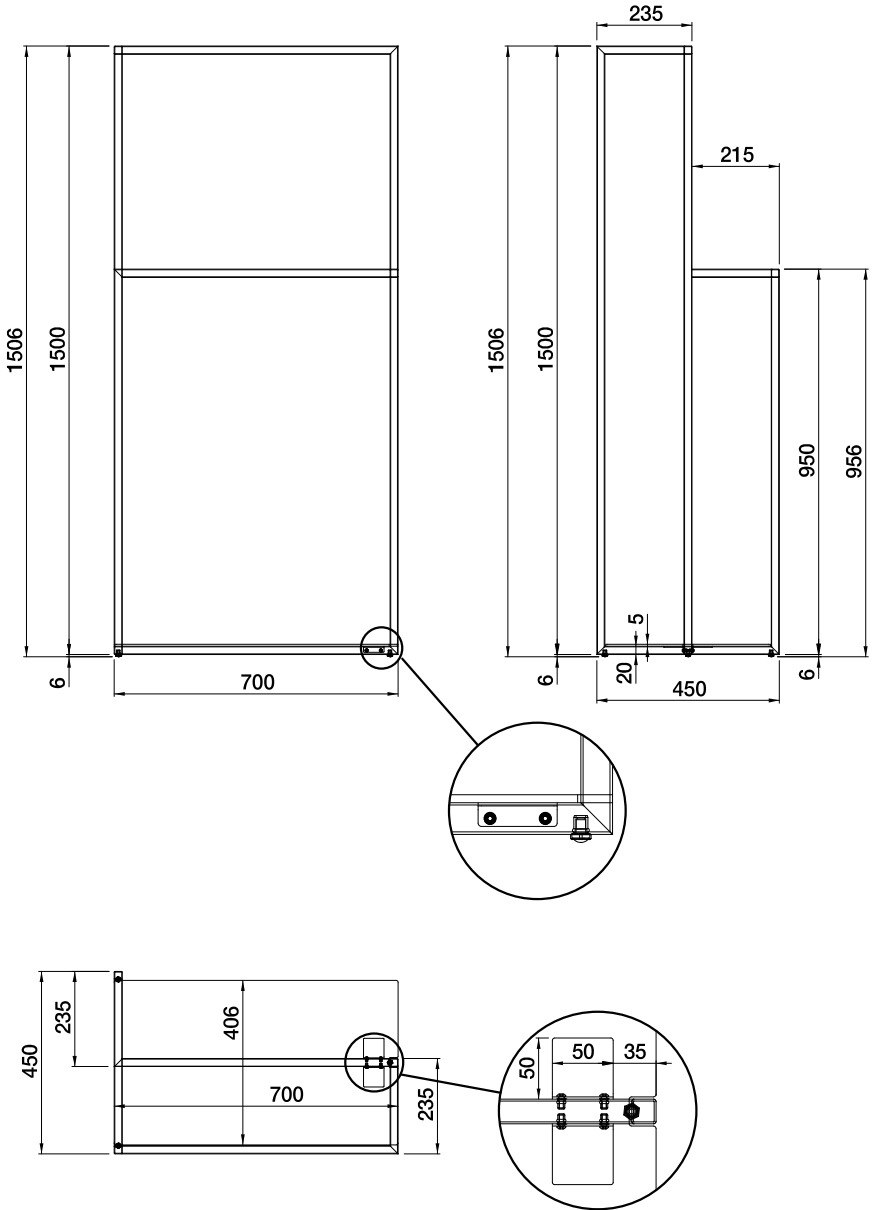


ATOLLO



Garanzia valida solo se si rispettano le istruzioni di montaggio.
Warranty only valid if installation instructions are followed.
La garantie n'est valable que si les instructions de montage sont respectées.

SERVO MUTO ATOLLO - H.150 L.70 P.45





Pulizia e manutenzione - Cleaning and maintenance - Nettoyage et entretien

Consigliamo l'utilizzo di un panno morbido e di detergenti liquidi neutri non abrasivi. Evitare l'utilizzo di pagliette abrasive e prodotti come ad esempio: dielina, acetone, alcool e prodotti chimici particolarmente aggressivi. Come soluzione maggiormente eco-friendly possiamo consigliare una miscela di acqua ed aceto al 50%. Risciacquare abbondantemente al termine della pulizia.

We recommend the use of a soft cloth and neutral non-abrasive liquid detergents. Avoid using abrasive pads and products such as: dichloroethylene, acetone, alcohol and particularly aggressive chemicals. As a more eco-friendly solution, we suggest a mixture of water and vinegar at 50%. Rinse thoroughly when cleaning is complete.

Nous recommandons l'utilisation d'un chiffon doux et de détergents liquides neutres et non abrasifs. Éviter l'utilisation de pailles abrasives et de produits tels que : diéline, acétone, alcool et produits chimiques particulièrement agressifs. Comme solution plus écologique, nous pouvons recommander un mélange de 50 % d'eau et de vinaigre. Rincer abondamment après le nettoyage.

DISENIA

Disenia srl
via A. Carpenè, 21
33070
Brugnera (PN)
Italy

CUSTOMER SERVICE ITALY
Tel. + 39 0434 1822603
Fax. + 39 0434 020013
e-mail: info@disenia.it
www.disenia.it